

**Cucine ad alta produttività
Variomix Pentola elettrica con
mescolatore 300lt, asse di rotazione
600 mm**

ARTICOLO N° _____

MODELLO N° _____

NOME _____

SIS # _____

AIA # _____

**232227 (SM6V300)**Pentola elettrica Variomix
con mescolatore a griglia,
300 litri, altezza punto di
versamento 600 mm

Descrizione

Articolo N° _____

Rivestimento esterno e struttura interna in acciaio inox AISI 304; vasca di cottura in acciaio inox AISI 316. Vasca motorizzata inclinabile oltre i 90° per lo svuotamento completo del cibo; l'asse di rotazione si trova nella posizione anteriore e superiore della vasca per avere la traiettoria dei cibi liquidi più breve. Il cibo viene riscaldato uniformemente attraverso la base e le pareti laterali della pentola grazie ad un sistema di riscaldamento indiretto che utilizza vapore saturo ad una temperatura massima di 120°C. La pentola è dotata di un sistema di sfiato automatico. Valvola di sicurezza per evitare sovrappressione del vapore nell'intercapedine. Il termostato di sicurezza protegge da un livello basso dell'acqua nell'intercapedine. Pressione massima 1,5 bar. La funzione di riempimento automatico consente di preimpostare la quantità di acqua desiderata. Velocità del mescolatore da 25 a 100 g/m; velocità della frusta per montare a neve fino a 200 g/m. Elevata potenza termica e velocità di riscaldamento. Controllo elettronico con possibilità di memorizzare fino a 50 programmi. Display di grandi dimensioni per un facile utilizzo e un controllo completo delle seguenti funzioni: avvio, tempo di cottura, temperatura, acqua di riempimento e velocità del miscelatore. Coperchio bilanciato in acciaio inox facile da rimuovere e da ruotare per le operazioni di pulizia. Alta qualità di isolamento termico per mantenere il calore all'interno della vasca, risparmiare energia e mantenere basse le temperature in cucina. Pannello di controllo con protezione all'acqua IPX5. Per l'installazione monoblocco è necessaria una colonna sinistra per ciascuna pentola con altezza punto di versamento di 600 mm.

Approvazione: _____

Caratteristiche e benefici

- Elevata potenza termica e velocità di riscaldamento.
 - La vasca col fondo curvo permette anche la preparazione di piccole quantità di cibo.
 - Valvola di sicurezza per evitare sovrappressione nell'intercapedine.
 - Termostato di sicurezza per protezione in caso di basso livello dell'acqua all'interno dell'intercapedine.
 - Conforme ai requisiti CE per la sicurezza.
 - Costruita per soddisfare i più alti standard di igiene.
 - Eccellente velocità di riscaldamento e alta efficienza grazie all'isolamento della vasca; ciò permette di mantenere il calore all'interno della vasca uniformemente.
 - Bordo superiore isolato per evitare danni all'utente.
 - Controllo elettronico con possibilità di memorizzare fino a 50 programmi, display di grandi dimensioni per un facile utilizzo e un controllo completo delle seguenti funzioni: avvio, tempo di cottura, temperatura, riempimento acqua e velocità del mescolatore.
 - Il cibo viene riscaldato uniformemente attraverso le pareti laterali e il fondo vasca da un sistema di riscaldamento indiretto che utilizza vapore saturo ad una temperatura di 120°C in intercapedine.
 - Funzioni aggiuntive (da ordinare con la macchina e installate in fabbrica):
 - Riempimento automatico - consente di preimpostare la quantità di acqua desiderata.
 - Raffreddamento automatico - consente il raffreddamento del cibo collegando l'intercapedine alla rete idrica.
 - Sensore posto sul fondo della vasca, permette il controllo efficiente della temperatura, anche con piccole quantità di cibo. Può essere collegato al sistema Haccp integrato.
 - Doccetta integrata.
 - ACCESSORI:
 - Frusta - per alimenti come panna, albumi d'uovo, ecc
 - Mescolatore - per cibi come spezzatini, stufati di carne, ecc
 - Accessorio per pulizia - può essere montato sull'albero rotante per facilitare la pulizia della superficie di cottura e della griglia di protezione. Può essere lavato direttamente in lavastoviglie e le spazzole possono essere sostituite.
 - Altezza punto di versamento 600 mm
 - Massima sicurezza grazie alla protezione all'acqua IPX5 e alle basse temperature sui pannelli esterni.
- ## Costruzione
- L'asse di rotazione si trova nella posizione anteriore e superiore della vasca per facilitare le operazioni di svuotamento.
 - Vasca ribaltabile oltre i 90° per lo svuotamento completo del cibo.
 - Basculamento motorizzato.
 - Grazie alla posizione e inclinazione ergonomica

della vasca, le operazioni di svuotamento cibo sono semplificate.

- Pressione massima 1,5 bar.
- Coperchio bilanciato in acciaio inox con copertura scorrevole in plastica per aggiungere ingredienti e visionare la cottura senza interrompere il mescolamento. Facile da rimuovere e ruotare per le operazioni di pulizia.
- Costruzione in acciaio inox AISI 304 con vasca stampata in acciaio inox AISI 316 e angoli arrotondati.
- Mescolatore a velocità variabile, fino a 200 giri/min.

Sostenibilità



- Alta qualità di isolamento termico della vasca permette di risparmiare energia e di mantenere basse le temp. in cucina

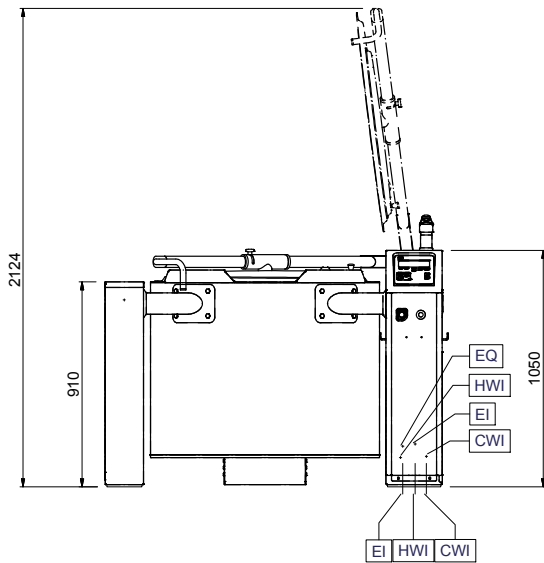
Accessori inclusi

- 1 x Mescolatore a griglia con raschietto per pentola Variomix da 300 litri PNC 928055

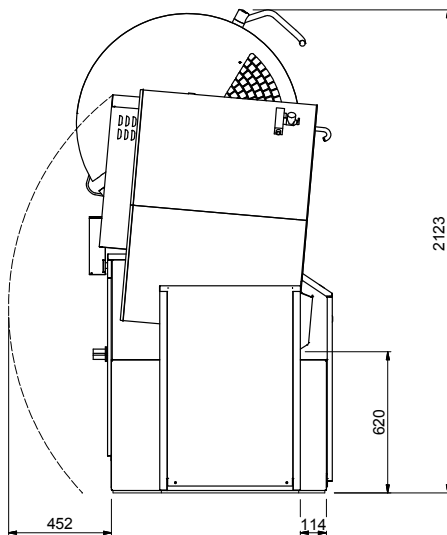
Accessori opzionali

- Setaccio per pentola da 300 litri PNC 928028
- Kit di installazione per un corretto e facile posizionamento pentola da 150 - 300 litri (da ordinare sempre, 2 pezzi per pentola) PNC 928030
- GRIGLIA FONDAZIONE COLONNA SX PNC 928031
- GRIGLIA FONDAZIONE COLONNA DX 150-300 LT PNC 928033
- Kit fissaggio di base per colonna sinistra (da ordinare sempre) PNC 928034
- Kit fissaggio di base per colonna destra per pentola da 150, 200 o 300 litri (da ordinare sempre) PNC 928036
- Carrello per deposito accessori utilizzati per 5 pentole PNC 928043
- Carrello per deposito accessori utilizzati per 2 pentole PNC 928044
- Anello distanziale di collegamento (alla versione precedente di pentole) PNC 928049
- SET DI RASCHIETTI PER MESCOLATORE A GRIGLIA - 300 LT PNC 928060
- Accessorio per montare a neve per Variomix 300 litri PNC 928075
- SPAZZOLA (CORTA) PER DOCCETTA PNC 928082
- SPAZZOLA (LUNGA) PER DOCCETTA PNC 928083
- Accessorio per la pulizia per Variomix 300 litri PNC 928123
- Colonna sinistra e coperchio, per pentola con altezza punto di versamento 600mm (da ordinare sempre, 1 pezzo per blocco) PNC 928150
- - NOT TRANSLATED - PNC 928152
- - NOT TRANSLATED - PNC 928160

Fronte

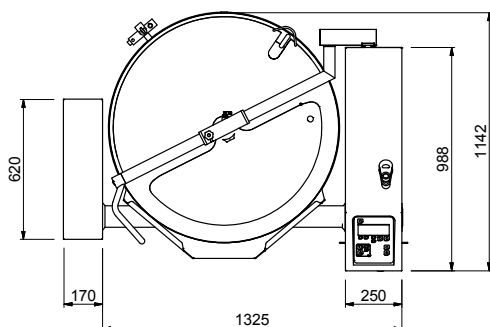


Lato



CWI = Attacco acqua fredda
 EI = Connessione elettrica
 HWI = Attacco acqua calda

Alto


Elettrico
Tensione di alimentazione:
232227 (SM6V300)

400 V/3N ph/50-60 Hz

Potenza installata max:

52.2 kW

Informazioni chiave
Temperatura MIN:

30 °C

Temperatura MAX:

121 °C

Diametro recipiente rotondo:

892 mm

**Profondità recipiente
 rotondo:**

589 mm

**Dimensioni esterne,
 larghezza:**

1495 mm

**Dimensioni esterne,
 profondità:**

1145 mm

Dimensioni esterne, altezza:

1050 mm

Capacità netta contenitore:

300 lt

Meccanismo di inclinazione

Automatico

Cuscinetto

Fronte